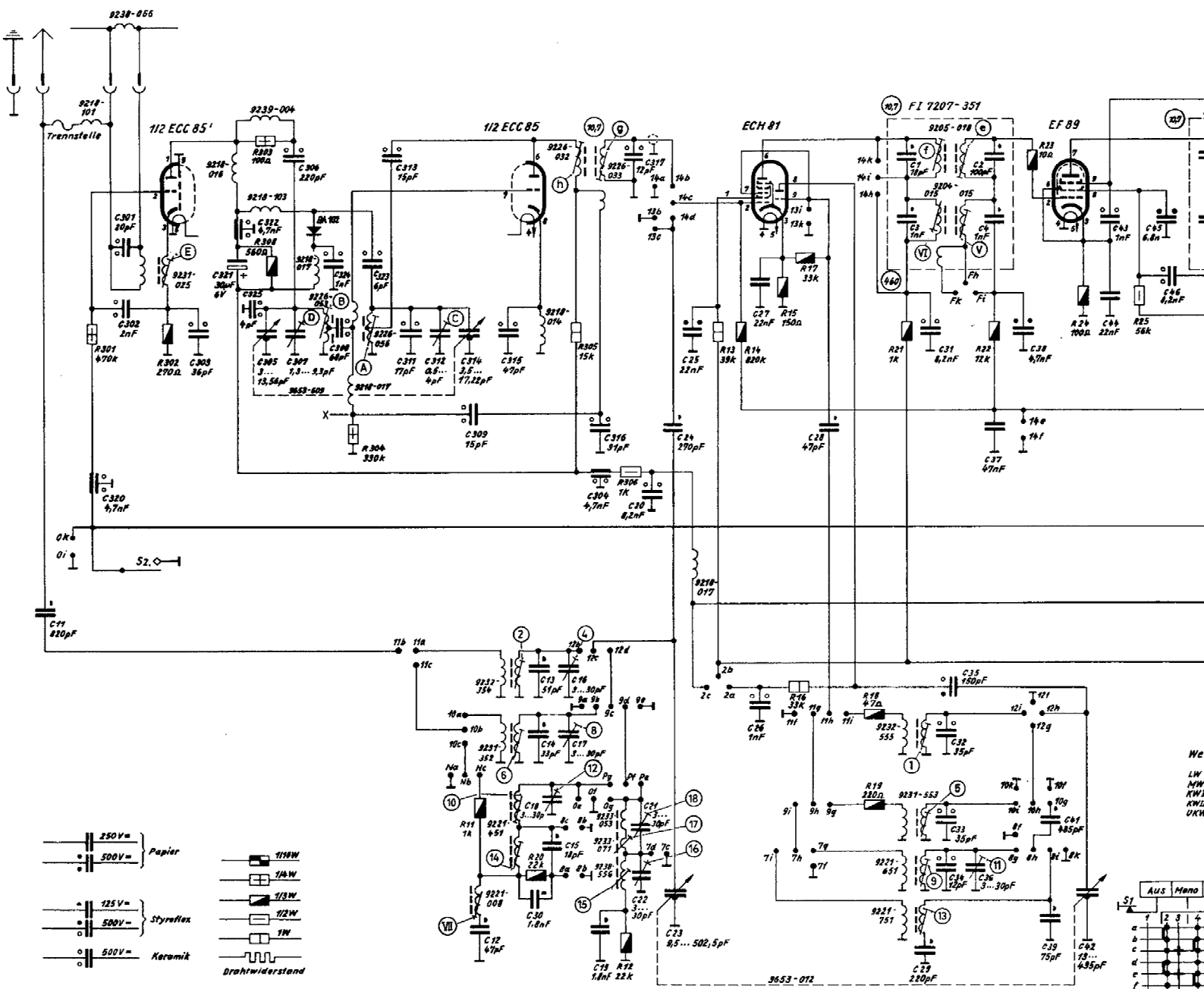




13V 0,3  
44V 0,8



- 250V = Papier
- 500V = Styreflex
- 500V = Keramik
- 1/4W Drahtwiderstand
- 1/8W
- 1/2W
- 1W

FM-Spulensatz : 74-35-033 ZF = 10,7 MHz  
AM-Spulensatz : 74-12-004.01 ZF = 460 kHz

Beispiel: 2g  
+ Stützpunkt

gezeichnet

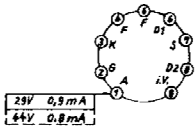
11,	301, 301, 302,	303, 321, 325, 322, 305, 307, 306, 308, 324,	323, 313, 311,	312, 309, 314, 315, 12, 30, 13, 14, 16, 15, 16, 11,	304, 317, 12, 20, 21, 22, 23, 24, 25,	26, 27, 28,	29, 31, 32, 33, 34, 35, 36, 37,	38, 39, 41,	42, 43, 44,	45, 46,		
301,	302,	303, 308,	306,	11,	20,	305, 306, 12,	15, 16, 15, 16, 17,	18, 19, 21,	22,	23,	24,	25,

FI C: 1, 3, 2, 4,

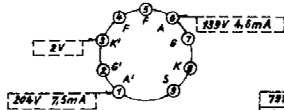
FII C:

# GRUNDIG WERKE FÜRTH (BAY.)

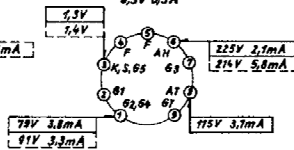
**EBC 81**  
6,3V 0,23A



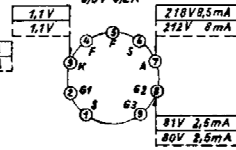
**ECC 85**  
6,3V 0,435A



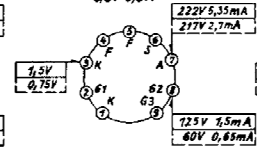
**ECH 81**  
6,3V 0,3A



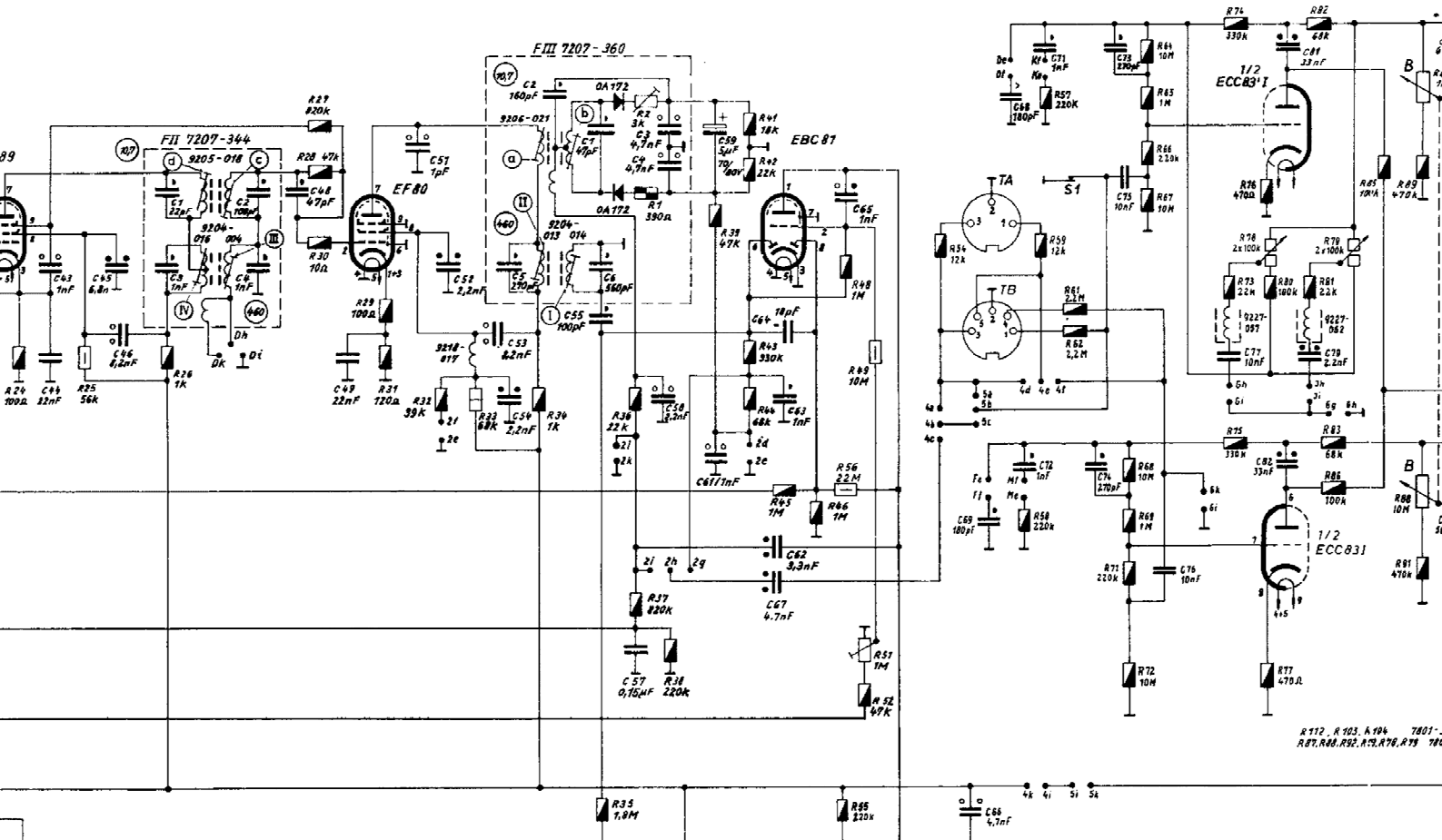
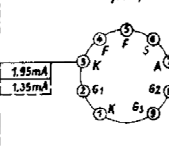
**EF 89**  
6,3V 0,2A



**EF 80**  
6,3V 0,3A



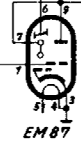
**EM 87**  
6,3V 0,3A



R12, R103, R104, 7801-  
R17, R18, R19, R21, R78, R79, 7801

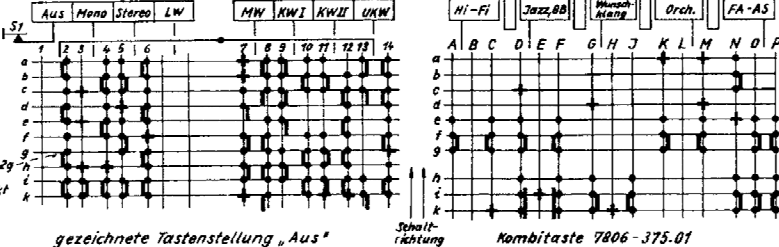
**Wellenbereiche:**

- LW 145 ... 350 KHz
- MW 510 ... 1620 KHz
- KW1 3,75 ... 4,8 MHz
- KW2 6,6 ... 21,5 MHz
- UKW 87 ... 104 MHz



Spannungen mit GRUNDIG Röhrevoltmeter  
gegen Masse gemessen. Maßwerte gelten  
bei 220V~ auf MW UKW ohne Signal  
an der Antenne.

ÄNDERUNGEN VORBEHALTEN



gezeichnete Tastenstellung „Aus“

Schalt-  
richtung Kombitaste 7806-375.01

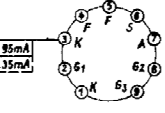
42, 43, 44, 45, 46, 48, 49, 51, 52, 53, 54, 55, 56, 57, 58, 59, 61, 64, 63, 67, 62, 65, 69, 66, 68, 71, 72, 74, 73, 75, 76, 77, 82, 81, 79, 83

FII C: 1,3, 2,4

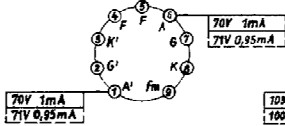
FIII C: 5,2, 1,6, 3,4  
R: 1,2

24, 25, 26, 27, 28, 30, 29, 31, 32, 33, 34, 35, 36, 37, 38, 39, 41, 42, 43, 44, 45, 46, 48, 49, 56, 57, 52, 55, 54, 57, 58, 59, 61, 62, 71, 64, 65, 66, 67, 68, 69, 72, 73, 74, 75, 76, 78, 77, 80, 79, 81, 82, 83, 86, 85, 88, 89

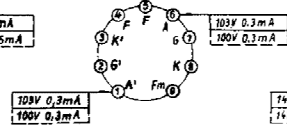
EM 87  
6,3V 0,3A



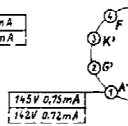
ECC 83 I  
6,3V 0,3A



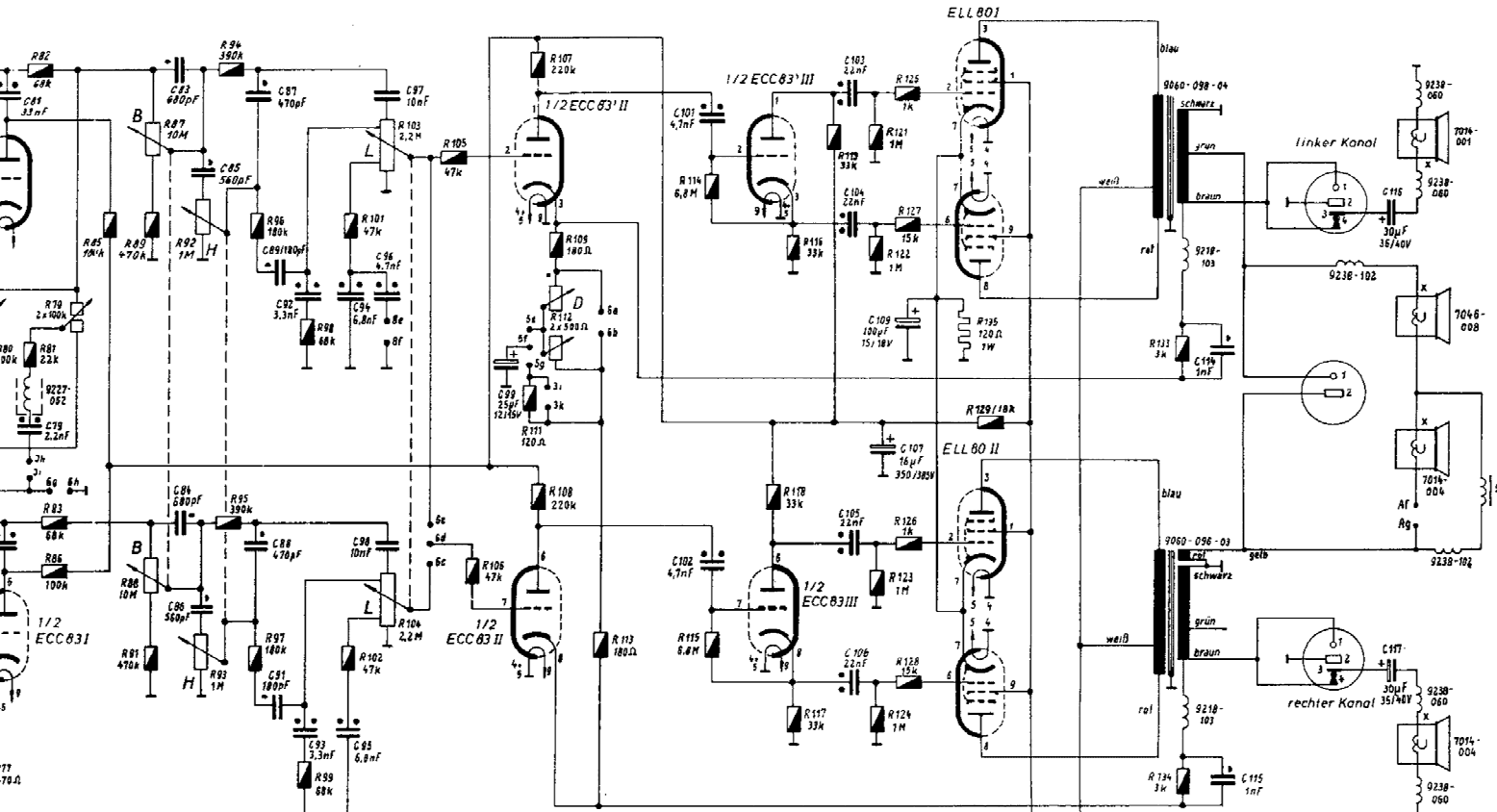
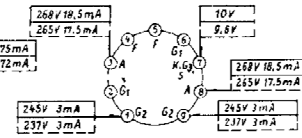
ECC 83 II  
6,3V 0,3A



ECC 83 III  
6,3V 0,3A



ELL 80 I+II  
6,3V 0,55A



R112, R103, R104 7801-298 N Nr. 399  
R87, R88, R92, R13, R18, R19 7806-375.01 K Nr. 375.01

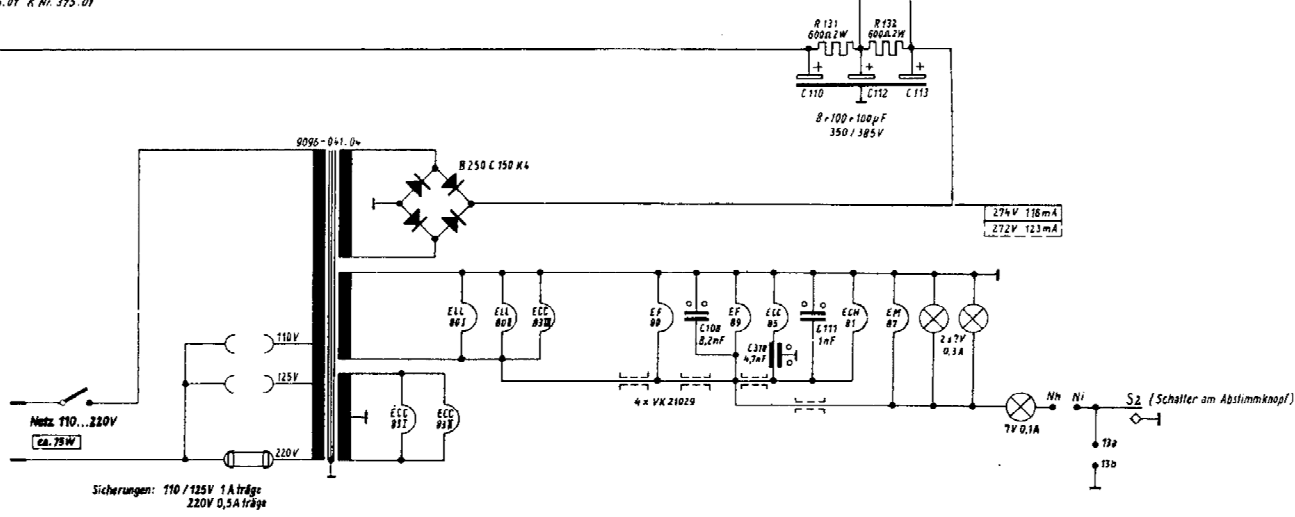


Table of component values and part numbers for various resistors (R) and capacitors (C) used in the circuit.

# 5295 Stereo

(1217-1101)